

PLZ002

коммутатор питания

Технические характеристики

Напряжение питания	12 ... 24 В
Ток потребления	до 30 мА
Число выходов	4
Предохранители	5А*250В
Нагрузка	12А*28В ... 7А*240В
Размеры ПП	64x35 мм

Коммутатор питания **PLZ002** предназначен для организации питания драйверов ШД PLC002, PLC004, PLD005, PLD007 с раздельными входами подачи питающих напряжений силовой и логической частей. Однако этот модуль можно использовать и во всех остальных случаях, когда необходимо коммутировать высокое напряжение питания при помощи низковольтного сигнала.

Модуль имеет клемные разъемы подключения нагрузок и управляющих напряжений, 4 предохранителя 5А*250В (при установке в цепь, предохранители рекомендуется заменить на подходящие по номиналу для конкретного рабочего тока нагрузки каждого канала).

Схема подключения модуля приведена на **рис.1**. На **рис.2** приведена обобщенная схема питания драйверов ШД. В **табл.1** приведено детальное описание методов и органов управления.

Для использования модуля согласно **рис.2**, JMP1 необходимо замкнуть.

Табл.1 Методы управления, органы управления.

F1-F4	Предохранители 5А*250В. При установке в цепь, предохранители рекомендуется заменить на подходящие по номиналу для конкретного рабочего тока нагрузки каждого канала.
HL	Светодиод, индицирует включение реле К.
JMP1	Переключатель, при замыкании эквивалентно подаче +12В на XP7. Если переключатель разомкнут, то управление реле К производится от XP7. Если переключатель замкнут, то реле включено постоянно.
К	Реле, 12А*28В ... 7А*240В
XP1-XP4	Выходные клеммы подключения силовых частей драйверов ШД.
XP5	Входные клеммы подключения силового источника питания.
XP6	Входные клеммы подключения управляющего источника питания.
XP7	Подключение логического сигнала управления реле К. Подано +5В – реле включено Подано 0В – реле выключено

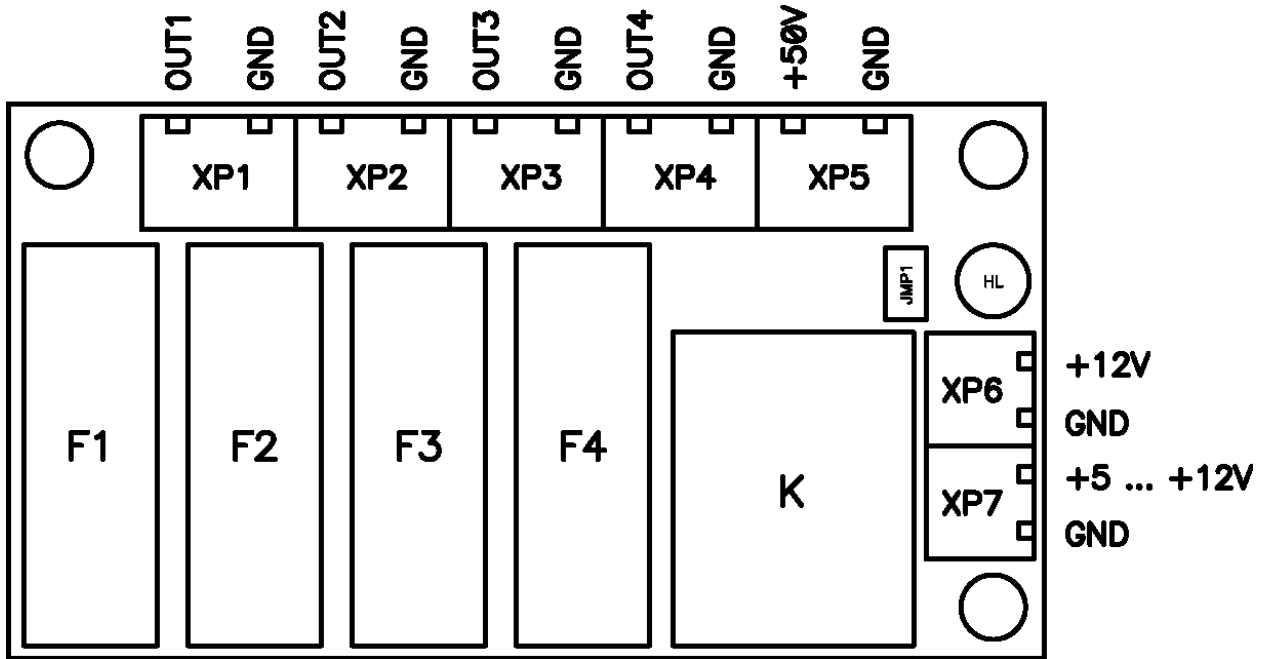


Рис.1 Схема подключения модуля

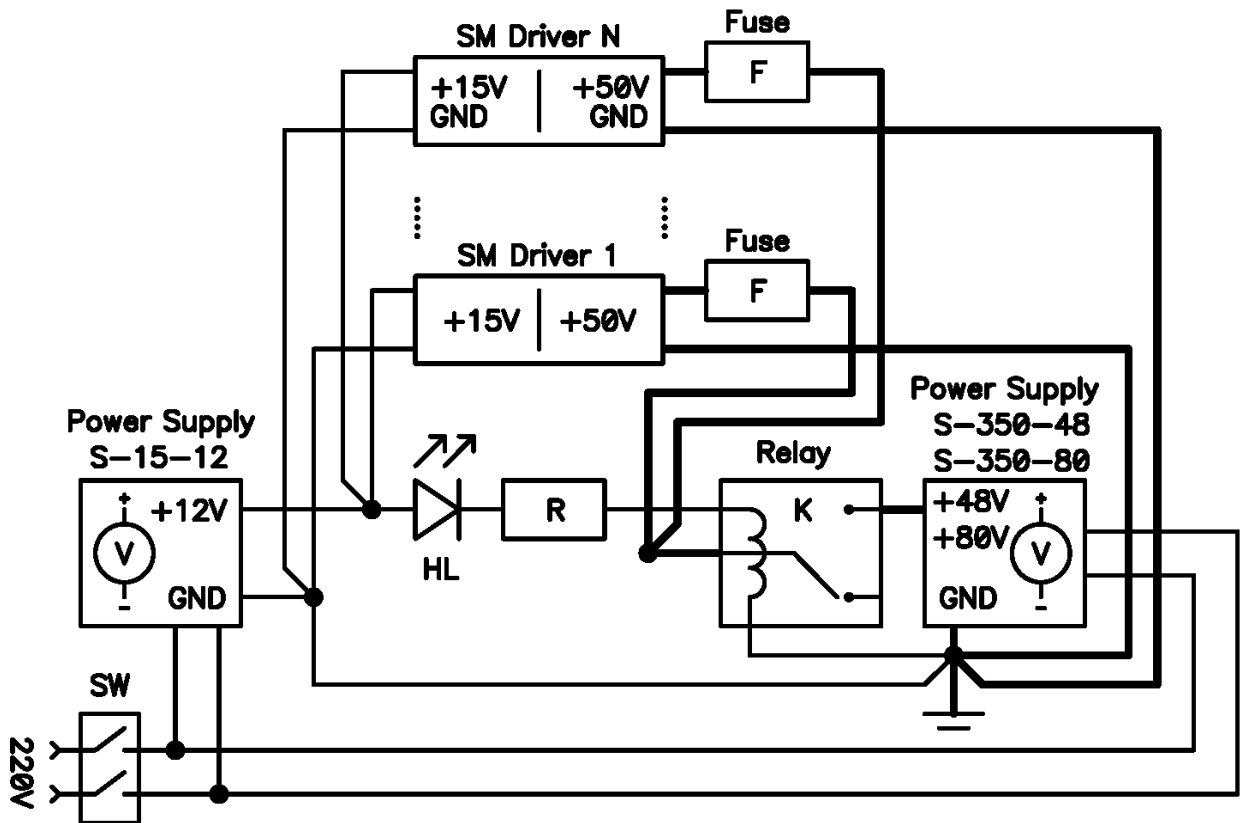


Рис.2 Обобщенная схема питания драйверов ШД