

## Простой драйвер униполярного ШД

RoBinZon

Пащенко Максим Геннадьевич

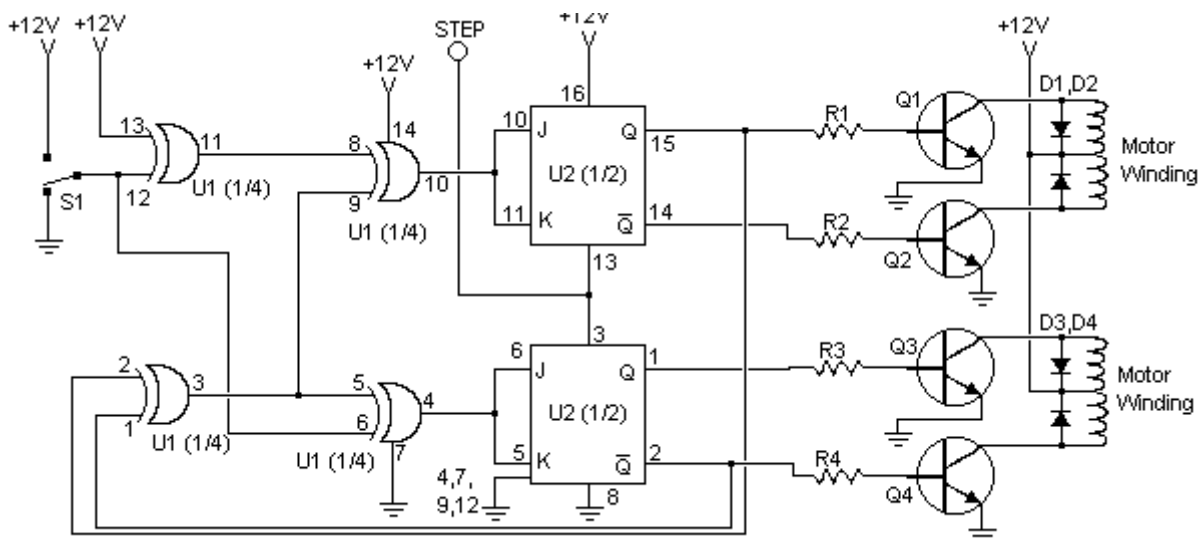
[www.RoBinZon-IMX.narod.ru](http://www.RoBinZon-IMX.narod.ru)

[http://www.electroprog.ru/index.php?nma=catalog&fla=tema&cat\\_id=8](http://www.electroprog.ru/index.php?nma=catalog&fla=tema&cat_id=8)  
мои статьи по разработкам в области самодельных ЧПУ

[http://www.electroprog.ru/index.php?nma=catalog&fla=stat&cat\\_id=8&page=1&nums=14](http://www.electroprog.ru/index.php?nma=catalog&fla=stat&cat_id=8&page=1&nums=14)  
в этой статье я описывал одну из своих первых конструкций на каретках от матричных принтеров (в основном механика)

[http://www.electroprog.ru/index.php?nma=catalog&fla=stat&cat\\_id=8&page=1&nums=13](http://www.electroprog.ru/index.php?nma=catalog&fla=stat&cat_id=8&page=1&nums=13)  
в этой статье я описывал ход разработки управляющего контроллера для шагового двигателя

Схема очень простая и не дорогая. Это очень хорошая схема, т.к. промышленный контроллер стоит очень дорого. Эта схема строится на стандартных компонентах и может быть легко приспособлена для управления от ПК. Если вы используете дешевые транзисторы и двигатель, то цена может не превышать 10\$.



Часть	Кол-во.	Описание	Замена
R1,R2,R3,R4	4	1K 1/4W резистор	
D1,D2,D3,D4	4	1N4002 кремниевый диод	
Q1,Q2,Q3,Q4	4	TIP31 NPN транзистор (см. прим.)	TIP41,2N3055
U1	1	4070 CMOS ИМС исключаяющее ИЛИ	
U2	1	4027 CMOS ИМС Flip-Flop	

### Примечание

1. Вы можете использовать любой мощный транзистор.
2. Каждый импульс перемещает двигатель на один шаг.
3. S1 изменяет направление шага.