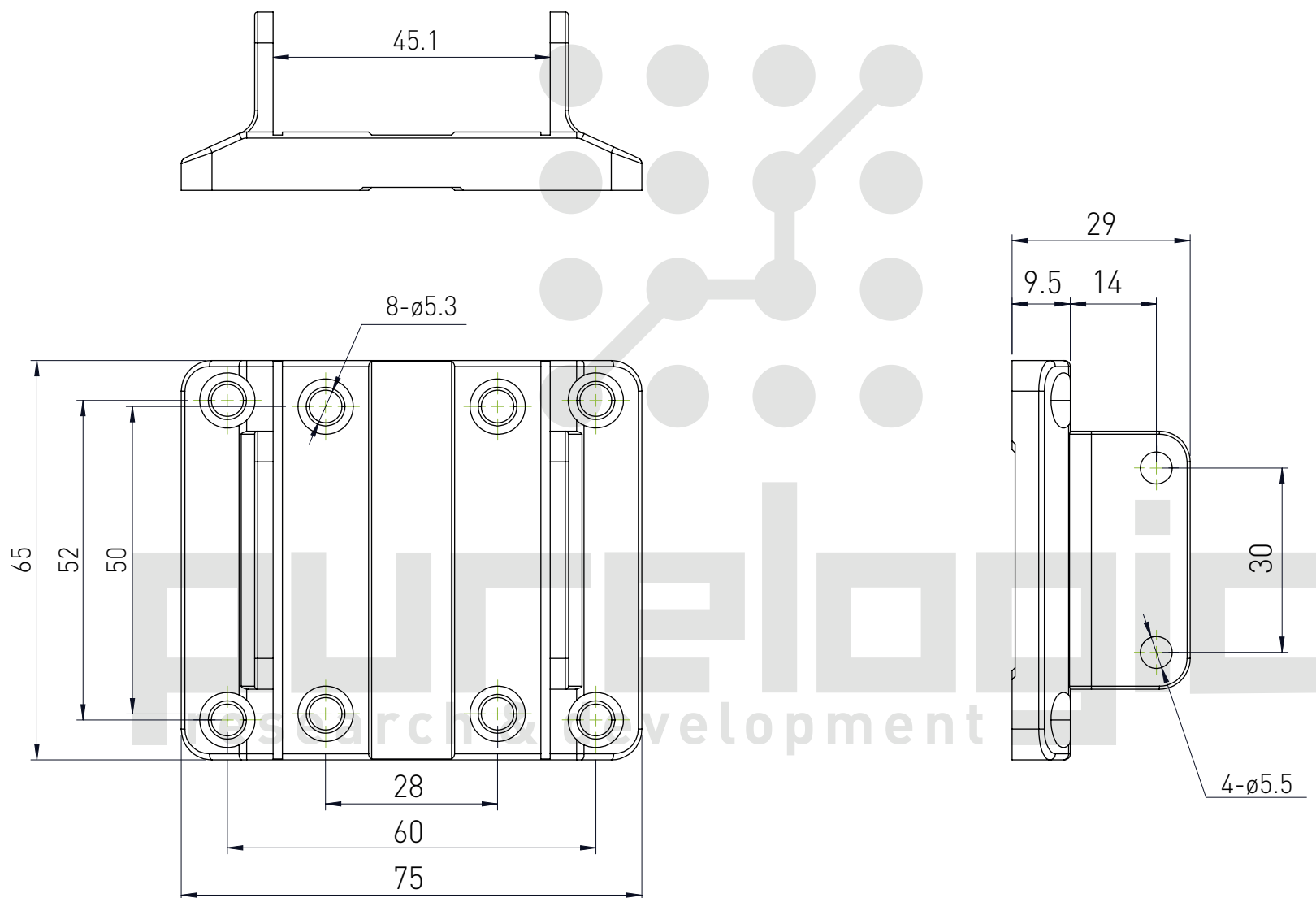


Крепления-опоры для модулей ССМ-W45-ВМ



Крепления-опоры для модулей ССМ-W60-ВМ

